



Modulo Luminoso Ø 50 Cm Lunaop

4000K

Emiliana Martinelli

colori



Tipologia Sospensione
Utilizzo Interno

24V 45.2 W 4239 lm



luce diffusa

Lampada a sospensione, diametro 50cm, a luce diffusa, struttura in alluminio verniciato in varie finiture. Diffusore in metacrilato frost bianco.

La struttura è da collegare al soffitto tramite rosone sia per la versione singola che per la versione composta da più corpi. Sorgente di luce a LED integrato a 4000K, 3000K o 2700K.

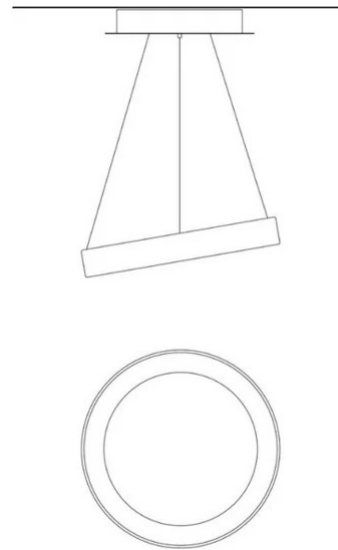
Rosone da ordinare a parte disponibile negli accessori.

Premi





Famiglia	Modulo luminoso Ø 50 cm Lunaop
Tipologia	Sospensione
Utilizzo	Interno



Dimensioni

Altezza	6,5 cm
Diametro	50 cm
Lunghezza cavo alimentazione	400 cm
Peso	1,3 Kg

Materiali

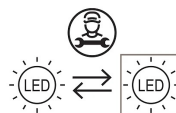
Struttura	alluminio	Diffusore	metacrilato O40
-----------	-----------	-----------	-----------------

Tensione	24V	Watt	45,2 W
Alimentatore	Escluso	Lumen	4239 lm
Montaggio alimentatore	Esterno	CRI	>80
		CCT	4000 K
		Classe energetica	F

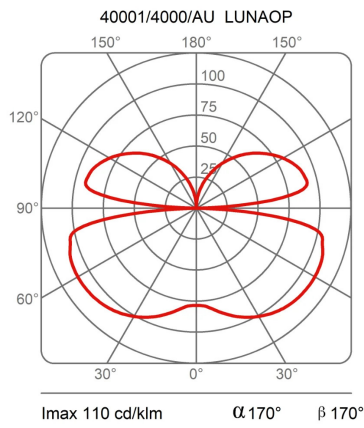
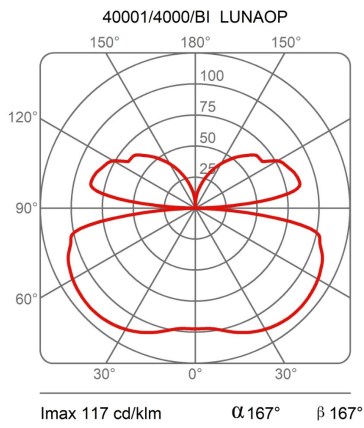
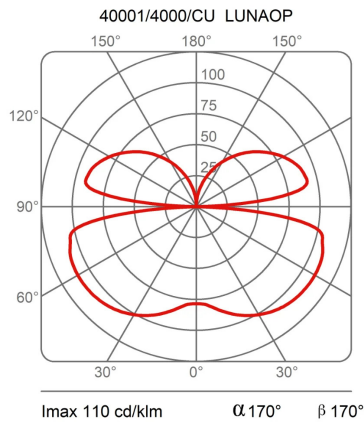
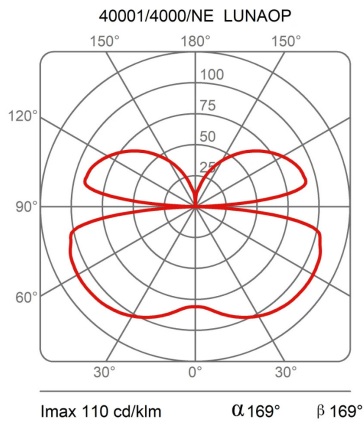
Certificazioni



EcoLabel



Curve fotometriche





Codice varianti colore



40001/4000/BI



Bianco



40001/4000/NE



Nero



40001/4000/AU



Oro Perlato

40001/4000/BM



Bronzo Materico

40001/4000/OV



Ottone Vintage